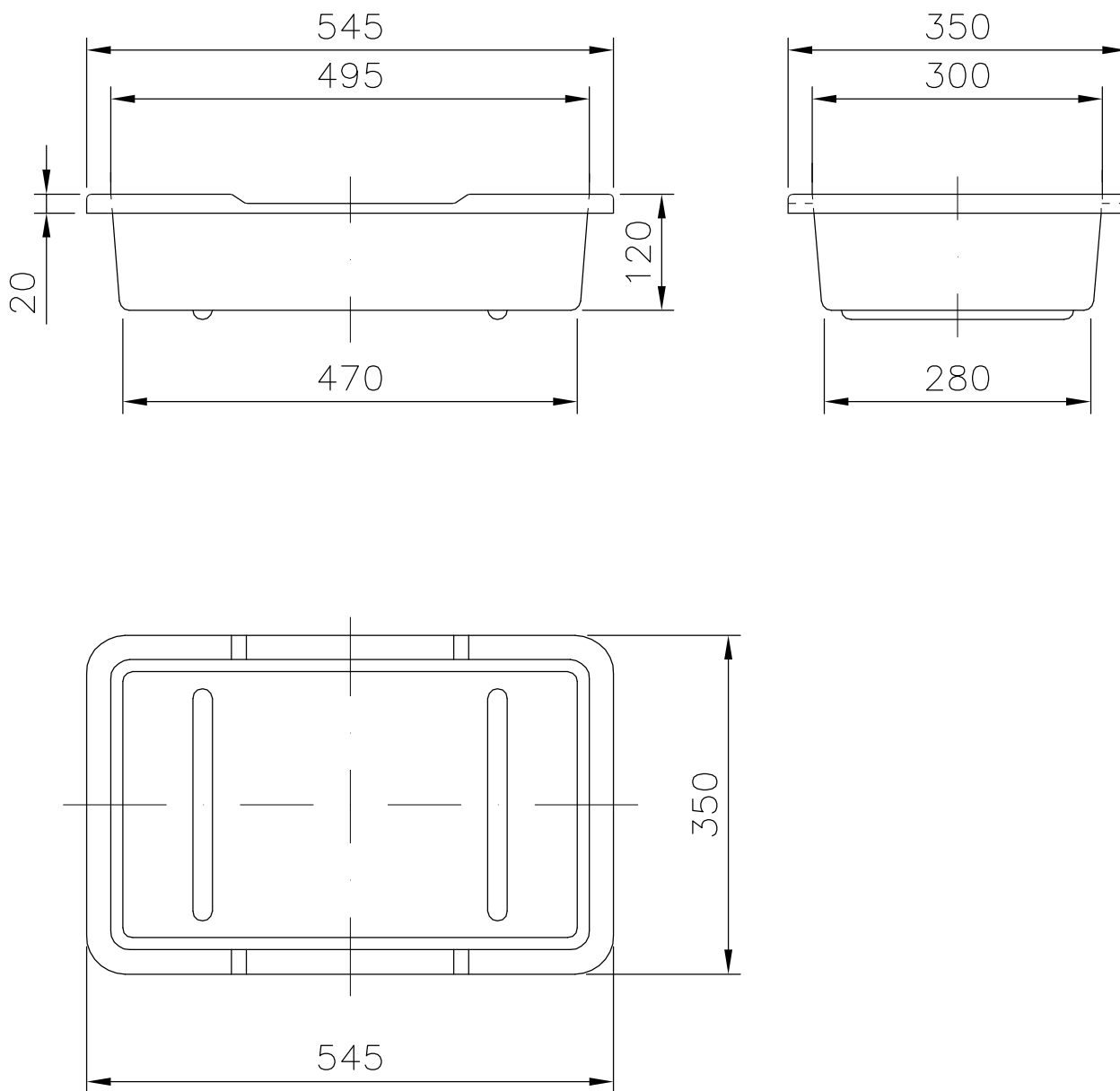




## Alpina Termoplásticos Ltda.

Av. Gal. Waldomiro de Lima, 717  
Cep: 04344-070 - São Paulo - SP  
Caixa Postal 3259  
Telefone: (11) 5014-3200  
Telefax: (11) 5014-3208  
E-mail: termoplasticos@alpina.com.br



OBS:

- DIMENSÕES NOMINAIS SUJEITAS À TOLERÂNCIA DE  $\pm 2\%$ .
- MATERIAL: POLIETILENO.

19.01.06

CAPACIDADE NOMINAL: 15 LITROS.

CAÇAMBA SEM CARRINHO

REF: 001-485